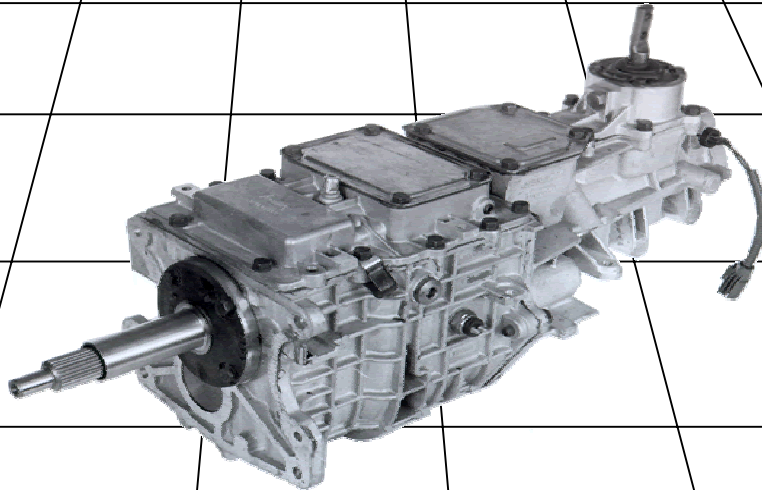


TREMEC

**TRANSMISIONES Y EQUIPOS MECANICOS
S.A. DE C.V.**



TRANSMISION

MODELO

TR-3550

CAJA DE 5 VELOCIDADES

Catálogo de Partes de Repuestos para Transmisiones Automotrices Manuales

PLANTA Y OFICINAS GENERALES

AV. 5 DE FEBRERO No. 2115 C.P. 76120, QUERETARO, QRO. TEL. (442) 211-73-00 FAX: (442) 211-73-39

INSTRUCCIONES PARA EL USO DEL CATALOGO

I.- Identifique el modelo básico de transmisión según y año modelo enunciados en el cuadro de aplicaciones.

REFERENCIAS:

a)- Los modelos 140F, 190F, 199F, 199A, 177FT, TR-3340 y TR-3440 son transmisiones de cuatro velocidades.

b)- Los modelos 265 V, CL-550, CL-559, FS-5005, TR-3350, TR-3450 y TR-4050 son transmisiones de cinco velocidades.

II.- Diríjase al fascículo del modelo básico identificando, donde se encontrará:

- a)- Guía rápida para localizar Números de Parte.
- b)- Especificaciones técnicas.
- c)- Dibujo explosivo de la transmisión.
- d)- Tabla de aplicaciones.
- e)- Lista de partes.
- f)- Juegos de reparación.

III.- Identifique en el dibujo la parte deseada, luego refiérase a la lista de partes comunes para localizar el número de parte en el catálogo.

IV.- Algunas partes forman un conjunto y como conjunto se comercializan, consulte la guía rápida.

V.- En caso que sea una parte variable, encuentre el modelo específico de transmisión en la tabla de aplicaciones.

VI.- Al final del fascículo encontrará los números de parte de los juegos de reparación para los modelos ilustrados en la tabla de aplicaciones.

VII.- La información contenida en este catálogo es la correcta hasta el momento de su impresión y están sujeta a cambios sin previo aviso, por lo cual no asumimos responsabilidad alguna, por errores y omisiones.

Para obtener mayor información (manuales, Catálogos, listados de partes, conversiones, etc.) para esta y otras transmisiones **TREMEC**, consulte nuestro espacio en Internet en la siguiente dirección:

www.spicer.com.mx entrar a TREMEC, Aplicaciones, Refacciones, Catálogos

TEL. (442) 211-7300
FAX. (442) 211-7339

1ª. EDICION
IMPRESO EN MÉXICO
DERECHOS RESERVADOS

INDICE

GUIA RAPIDA PARA LOCALIZAR No. DE PARTE QUICK REFERENCE GUIDE _____	2
EXPLOSIVO TRANSMISION TR-3550 TRANSMISSION TR-3550 EXPLOSIVE _____	4
VEHICULOS QUE USAN CAJA DE 5 VEL. MOD.TR-3550 VEHICLES USING TRANSMISSION MODEL TR-3550 _____	5
GRUPO PRIMARIO DE PARTES DE ENGRANES VEHICLES USING TRANSMISSION MODEL TR-3550 _____	6
GRUPO SECUNDARIO DE PARTES DE ENGRANES SECONDARY GEAR PARTS GROUP _____	8
GRUPO DE PARTES CAJA TRANSMISION TRANSMISSION CASE PARTS GROUP _____	10
GRUPO DE PARTES DE LA TAPA DE CONTROL CONTROL COVER PARTS GROUP _____	12
GRUPO DE PARTES PALANCA DE CAMBIOS SHIFT LEVER PARTS GROUP _____	14
GRUPO DE PARTES VARIABLES 5 SPEED TRANSMISSION VARIABLE PARTS GROUP _____	15
JUEGOS DE REPARACIÓN OVER HAUL KITS _____	16
ESPECIFICACIONES GENERALES GENERAL SPECIFICATIONS _____	18
RELACION DE ENGRANES SERIES GEAR RATIOS _____	19

GUIA RAPIDA PARA LOCALIZAR No. DE PARTE

No. PARTE	DESCRIPCION	PAGINA	No. PARTE	DESCRIPCION	PAGINA
235382	BALERO DE EMPUJE	7	2605913	PIVOTE CENTRAL PALANCA DE CAMB.	14
2124715	RESPIRADERO	14	2605922	INSERTO HORQUILLA.	13
2601082	RESORTE DE ENCASTRE	13	2605948	LEVA REVERSA Y SOBRE MARCHA.	11
2601215	ENGRANE VELOCÍMETRO.	7	2605949	ROLDANA SEGURO.	14
2602631	IMAN	11	2605984	PIVOTE LATERAL SOPORTE	14
2602645	SEGURO	9	2605995	CONJUNTO HORQUILLA 3ª.-4ª.	13
2602648	INSERTO SINCRONIZADOR 1ª.-2ª.	7	2605996	HORQUILLA DE 3ª.-4ª.	13
2602650	SEGURO MAZA SINCRONIZADOR 1ª.-2ª	7	2606064	CONJUNTO BALERO CONICO F.M.	7
2602661	RODILLO ENGRANE 5ª T.E.	9	2606065	CONO Y RODILLOS.	7
2603695	ROLDANA EMPUJE ENG. REVERSA.	9	2606066	LAINA DE AJUSTE BALERO F.M.	11
2603865	SELLO ACEITE RETEN BALERO F.M.	11	2606067	LAINA DE AJUSTE BALERO F.M.	11
2603897	SEGURO INHIBIDOR.	11	2606068	LAINA DE AJUSTE BALERO F.M.	11
2603939	SEGURO DE PRESION DEL IMAN.	11	2606069	LAINA DE AJUSTE BALERO F.M.	11
2603965	SEGURO LEVA DE REVERSA Y 5ª.	9	2606070	ENGRANE DE 1ª. F.P.	7
2603968	TORNILLO RETEN BALERO F.M.	11	2606071	CONJUNTO SINCRONIZADOR DE 1ª.-2ª.	7
2603968	TORNILLO TAPA DE CONTROL.	13	2606072	MAZA SINCRONIZADOR 1ª.-2ª.	7
2603968	TORNILLO TORRE DE CONTROL.	14	2606073	COLLARIN SINCRONIZADOR 1ª.-2ª.	7
2603979	SELLO DE ACEITE DE LA EXTENSION.	11	2606074	ENGRANE 2ª. F.P.	7
2604154	PASADOR.	13	2606075	BALERO DE RODILLOS ENG. 2ª Y 3ª.	7
2604342	SEGURO PERNO BARRA DE 5ª.	11	2606076	ROLDANA DE EMPUJE 2ª.	7
2604372	INSERTO SINCRONIZADOR.	7	2606077	ANILLO SEGURO ROLD. EMPUJE. 2ª.	7
2604502	SEGURO ENGRANE VELOCÍMETRO.	7	2606081	ESPACIADOR ENGRANE 3ª.	7
2604636	PERNO GUIA .	11	2606082	CONJUNTO SINCRONIZADOR 3ª.-4ª.	7
2604720	PIVOTE.	11	2606083	MAZA SINCRONIZADOR 3ª.-4ª.	7
2604832	PERNO DEL INTERLOCK.	13	2606087	BALERO CENTRAL DE LA C.F.	9
2604872	PERNO GUIA.	13	2606088	CONJUNTO SINCRONIZADOR DE 5ª.	9
2604895	EMBOLO DEL INTERLOCK.	13	2606089	CONJ. ENGRANE 5ª. T.E	9
2604899	ROLDANA DENTADA.	13	2606090	ENGRANE DE 5ª.	9
2604902	TORNILLO.	13	2606091	CONO EMBRAGUE ENGRANE 5ª.	9
2605032	JUNTA DEL INTERRUPTOR.	11	2606093	ENGRANE LOCO DE REVERSA.	9
2605083	TAPON DEL INTERLOCK.	13	2606094	ENGRANE DE REVERSA.	9
2605117	RESORTE SINCRONIZADOR.	7 Y 9	2606095	BARRA INHIBIDORA DE REVERSA.	11
2605124	ANILLO SINCRONIZADOR.	7 Y 9	2606106	CONJUNTO CAJA TRANSMISIONES .	11
2605655	TORNILLO FIJACIÓN CUBRE POLVO.	14	2606107	CAJA TRANSMISIÓN.	11
2605686	TAZA DEL BALERO.	7	2606109	BALERO RODILLOS DE ENGRANE 1ª.	7
2605700	CONJUNTO BALERO CONICO.	7	2606110	ESPACIADOR DE RODILLO -LATERAL-	7
2605701	TAZA DEL BALERO.	7	2606111	CONJUNTO HORQUILLA DE 5ª.	11
2605706	CONO Y RODILLOS .	7	2606112	HORQUILLA DE 5ª.	11
2605707	ROLDANA DE EMPUJE ENGRANE DE 1ª.	7	2606118	ROLDANA DE EMPUJE ENG. 5ª T.E.	9
2605708	ANILLO SEGURO.	7	2606215	HORQUILLA DE REVERSA.	11
2605764	COLLARIN SINCRONIZADOR 3ª.-4ª.	7	2606216	CONJ. HORQUILLA DE REVER. (CAJA)	11
2605766	ROLDANA DE EMPUJE F.M.	7	2606223	CONJUNTO EXTENSIÓN.	11
2605767	ROLDANA DE EMPUJE MAZA DE 3ª.-4ª.	7	2606224	EXTENSIÓN.	11
2605768	CONO DE EMBRAGUE F.M.	7	2606225	CONTRAFLECHA	9
2605786	CONJ. BALERO CONICO C.F. POSTER.	9	2606232	ENGRANE DE MANDO C.F.	9
2605787	TAZA DEL BALERO.	9	2606233	ENGRANE DE 3ª. C.F.	9
2605788	CONO Y RODILLOS.	9	2606237	CONJ. TORRETA DE CONTROL	14
2605789	LAINA BALERO C.F. POSTERIOR.	9	2606236	TORRETA DE CONTROL.	14
2605790	LAINA BALERO C.F. POSTERIOR.	9	2606237	SUB-CONJ. PALANCA DE CAMBIOS	14
2605791	LAINA BALERO C.F. POSTERIOR.	9	2606239	PALANCA DE CAMBIOS	14
2605792	LAINA BALERO C.F. POSTERIOR.	9	2606240	GUARDA POLVO PAL. DE CAMBIOS	14
2605793	FLECHA DE REVERSA.	9	2606241	FLECHA DE MANDO .	7
2605795	ROLDANA DE EMPUJE ENG. REVERSA.	9	2606242	FECHA PRINCIPAL	7
2605797	RODILLO ENGRANE LOCO REVERSA	9	2606243	RETEN BALERO.	11
2605800	COLLARIN DE REVERSA.	9	2606244	INTERRUPTOR DE NEUTRAL.	11
2605802	SUBCONJUNTO TAPA DE CONTROL.	13	2606246	BUJE ASIENTO SELECTOR.	13
2605803	TAPA DE CONTROL.	13	2606248	TAPA EXTENSION TOPES.	11
2605810	TAPA DE ENCASTRE.	13	2606249	INTERRUPTOR DE REVERSA .	11
2605811	TUBO PROTECTOR DE BARRAS.	13	2606258	ANILLO "O".	9
2605812	ANILLO "O".	13	2606259	INHIBIDOR DE REVERSA.	11
2605815	EMBOLO	13	2606262	ENGRANE DE 3ª. VEL.	7
2605817	SEGURO	13	2606263	RESORTE DEL EMBOLO.	13
2605823	BARRA DE 5ª (CAJA).	11	2606264	RESORTE TRANSVERSAL.	13
2605824	PERNO BARRA DE 5ª.	11	2606265	CONJUNTO TOPE 1ª.-2ª./ 5ª. Y REVER	13
2605829	TORNILLO DE ENCASTRE	13	2606195	RETEN BALERO FRONTAL C.F.	9
2605832	RESORTE INHIBIDOR DE REVERSA.	13	2606212	TOPE DE 1ª.-2ª./ 5ª Y REVERSA .	11
2605858	BALERO LINEAL BARRA SELECTORA.	13	2606214	PALANCA RELEVADORA DE REVERSA .	13
2605866	TAPA DE LAS HORQUILLAS.	13	2606266	SOPORTE PALANCA DE CAMBIOS	14
2605911	BUJE PERNO PIVOTE.	14	2606293	TOPE DE 3ª. - 4ª.	13

GUIA RAPIDA PARA LOCALIZAR No. DE PARTE

No. PARTE	DESCRIPCION	PAGINA	No. PARTE	DESCRIPCION	PAGINA
2606297	PERNO HORQUILLA REVERSA .	11			
2606339	SEGURO BALERO ENGRANE 3a. F.P.	7			
2606412	FLECHA DE MANDO .	7			
2606413	FECHA PRINCIPAL	7			
2606416	SELLO DE ACEITE DE LA EXTENSION.	11			
2606417	BUJE DE LA EXTENSION.	11			
2606462	BRAZO SELECTOR.	13			
2606463	ASIENTO SELECTOR.	13			
2606464	BARRA SELECTORA .	13			
2606465	ESPACIADOR RODILLOS .	9			
2606466	ESPACIADOR RODILLOS.	9			
2670945	SUB-CONJ. PALANCA DE CONTROL	14			
2670946	PALANCA DE CAMBIOS	14			
2670947	SOPORTE PALANCA DE CAMBIOS	14			
2671061	CONJ. TORTEA DE CONTROL	14			
6501092	SEGURO BARRA INHIBIDOR.	11			
5J001008	CUÑAS.	9			
10J00006	ESFERA .	9			
10F000008	TAPON DE LENADO Y DRENADO.	11			
10J000008	ESFERA ENGRANE VELOCÍMETRO.	7			
10J000012	ESFERA DE ENCASTRE.	13			
12F000015	TAPON EXPANSIVO DE LA EXTENSIÓN.	11			
14J1822	SEGURO TOPE DE 3ªy 4ª.	13			
14J2524	PERNO SEGURO FLECHA REVERSA	9			
1C000728	TORNILLO EXTENSIÓN	11			
5E000007	ROLDANA DE PRESION	11			
TCEC0001	CONJUNTO TAPA DE CONTROL	13			
TCBR0002	BARRA DE 3ª.- 4ª.	13			
TCBR0003	BARRA DE 5ª. Y REVERSA	13			
TCBR0004	BARRA DE 1ª. - 2ª.	13			
TCEN0010	ENGRANE DE 3ª. VEL.	7			
TCEN0011	ENGRANE DE 3ª. C.F.	9			
TCFP0012	FECHA PRINCIPAL	7			
TCEC0013	CONJUNTO SINCRONIZADOR DE 5ª.	9			
TCEC0014	CONJ. ENGRANE 5ª. T.E	9			
TCEN0015	ENGRANE DE 5ª.	9			
TCFP0016	FLECHA PRINCIPAL.	7			
TCHR0093	HORQUILLA DE 1ª.-2ª.	13			
TCEC0094	CONJUNTO HORQUILLA DE 1ª.-2ª.	13			
TCKT1014	CONTRA FLECHA	9			
TCKT1684	CONTRA FLECHA	9			
1000-127-017	BUJE DE LA EXTENSION	11			
1332-131-001	RODILLO BALERO GUIA F.P.	7			

VEHICULOS QUE USAN CAJAS DE 5 VELOCIDADES MODELO TR-3550
VEHICLES USING TRANSMISSION MODEL TR-3550, 5 SPEED

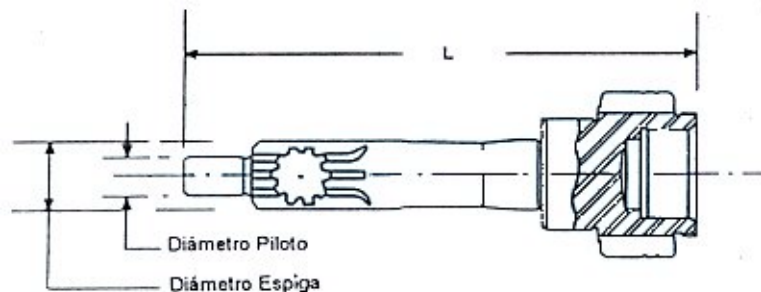
VEHICULO VEHICLE							
FORD MOTOR CO							
MUSTANG	2600682 TR-3550				TCET1376 TR-3550-4		
VEHICULOS REPOTENCIADOS		2600708 TR-3550-2				TCET1377 TR-3550-5	

GRUPO PRIMARIO DE PARTE DE ENGRANES
PRIMARY GEAR PARTS GROUP

No. DIBUJO ITEM No.	No. PARTE PART No.	CANT. QTY.	DESCRIPCION DESCRIPTION
1	235382	1	BALERO DE EMPUJE / MAIN SHAFT THRUST BEARING
2	2601215	1	ENGRANE VELOCIMETRO / SPEEDOMETER GEAR
7	2602648	3	INSERTO SINCRONIZADOR 1ª.-2ª. / INSERT 1 ^{st.} & 2 ^{nd.} SYNCHRONIZER
8	2602650	2	SEGURO MAZA SINCRO 1ª.-2ª. / HUB SNAP RING
18	2604372	3	INSERTO SINCRO 3ª.-4ª. / INSERT 3 ^{rd.} & 4 ^{th.} SYNCHRONIZER
19	2604502	1	SEGURO ENGRANE VELOCIMETRO / SPEEDOMETER SNAP RING
29	2605117	4	RESORTE SINCRONIZADOR / SYNCHRONIZER SPRING
30	2605124	4	ANILLO SINCRONIZADOR 1 ^{st.} , 2 ^{nd.} / 3 ^{rd.} & 4 ^{th.} SYNCHRONIZER BLOCK RING
33	2605700	1	CONJUNTO BALERO FLECHA PRINCIPAL / BEARING ASSY MAIN SHAFT
34	2605701	1	TAZA DEL BALERO / BEARING CUP
35	2605706	1	CONO Y RODILLOS FLECHA DE MANDO / BEARING CONE
36	2605707	2	ROLDANA DE EMPUJE ENGRANE 1ª. / 1 ^{st.} GEAR THRUST WASHER
37	2605708	1	SEGURO DE LA ROLDANA DE EMPUJE BIPARTIDA ENG. 1ª. / SNAP RING WASHER SPLIT
38	2605764	1	COLLARIN SINCRONIZADOR 3ª.- 4ª. / 3 ^{rd.} & 4 ^{th.} SYNCHRONIZER SLEEVE
39	2605766	1	ROLDANA DE EMPUJE F.M. / BEARING THRUST WASHER
40	2605767	1	ROLDANA DE EMPUJE MAZA 3ª.-4ª. / 3 ^{rd.} & 4 ^{th.} HUB THRUST WASHER
41	2605768	1	CONO DE EMBRAGUE F.M. / MAIN DRIVE CLUTCH
67	2605866	1	TAZA DEL BALERO / BEARING CUP
76	2606064	1	CONJUNTO BALERO CONICO F.M. / REAR BEARING RETAINER CUP ASSY
77	2606065	1	CONO Y RODILLOS / BEARING CONE
82	2606070	1	ENGRANE DE 1ª. FLECHA PRINCIPAL / 1 ^{st.} GEAR SPEED MAIN SHAFT
83	2606071	1	CONJUNTO SINCRONIZADOR 1ª.-2ª. / 1 ^{st.} & 2 ^{nd.} SYNCHRONIZER ASS'Y
84	2606072	1	MAZA SINCRONIZADOR 1ª.-2ª. / 1 ^{st.} & 2 ^{nd.} SYNCHRONIZER HUB
85	2606073	1	COLLARIN SINCRONIZADOR 1ª.-2ª. / 1 ^{st.} & 2 ^{nd.} SYNCHRONIZER SLEEVE
86	2606074	1	ENGRANE 2ª. FLECHA PRICIPAL / 2 ^{nd.} GEAR SPEED MAIN SHAFT
87	2606075	2	BALERO DE RODILLOS ENG. 2ª.-3ª. / 2 ^{nd.} & 3 ^{rd.} BEARING ROLLER MAIN SHAFT
88	2606076	2	ROLDANA DE EMPUJE 2ª. / 2 ^{nd.} GEAR THRUST WASHER
89	2606077	1	SEGURO DE LA ROLDANA DE EMPUJE BIPARTIDA ENG. 2ª. / SNAP RING WASHER SPLIT
91	2606082	1	CONJUNTO SINCRONIZADOR 3ª.-4ª. / 3 ^{rd.} & 4 ^{th.} SYNCHRONIZER ASSY.
92	2606083	1	MAZA SINCRONIZADOR 3ª.-4ª. / 3 ^{rd.} & 4 ^{th.} HUB SYNCHRONIZER
101	2606109	1	BALERO DE RODILLOS ENGRANE DE 1ª. / MAIN SHAFT BEARING ROLLER
102	2606110	1	ESPACIADOR ENGRANE DE 1ª. / 1 ^{st.} GEAR SPACER
126	2606339	1	SEGURO BALERO ENGRANE 3ª. F.P. / 3 ^{rd.} GEAR SNAP RING.
136	10J00006	2	ESFERA PARA ROLDANA BIPARTIDA / BALL FOR WASHER SPLIT
138	10J00008	1	ESFERA ENGRANE VELOCIMETRO / BALL SPEEDOMETER
150	1332-131-001	17	RODILLO BALERO GUIA F.P. / ROLLER BEARING GUIDE
156	*	1	ENGRANE DE 3ª. / 3 ^{rd.} GEAR SPEED MAIN SHAFT
158	*	1	FLECHA DE MANDO / MAIN DRIVE (INPUT SHAFT)
159	*	1	FLECHA PRINCIPAL / MAIN SHAFT

● VER LISTA DE PARTES VARIABLES / SEE VARIABLE PARTS LIST GROUP

FLECHA DE MANDO



NUMERO DE PARTE	LONGITUD TOTAL	No. DIENTE	No. EXTRIAS	LONGITUD ESPIGA	DIAMETRO ESPIGA	LONGITUD PILOTO	DIAMETRO PILOTO	APLICACION
2606241	9.357	22	10	1.950/1.890	1.083/1.063	1.140	.6688/.6678	FORD
2606412	9.357	22	26	1.950/1.890	1.120/1.115	1.140	.6688/.6678	FORD

15/02/03

SECA-10

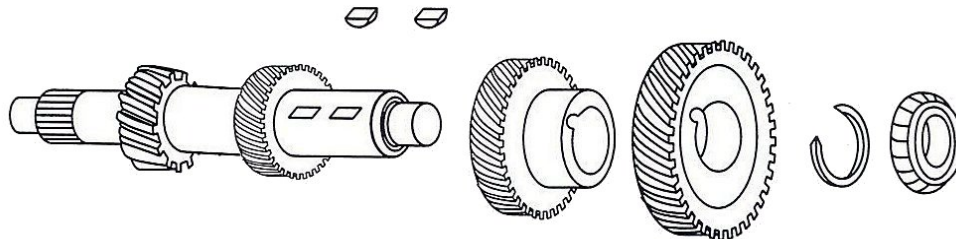
7

GRUPO SECUNDARIO DE PARTE DE ENGRANES
SECONDARY GEAR PARTS GROUP

No. DIBUJO ITEM No.	No. PARTE PART No.	CANT. QTY.	DESCRIPCION DESCRIPTION
6	2602645	1	SEGURO CONTRA FLECHA / CLUSTER GEAR SNAP RING.
9	2602661	130	RODILLO ENGRANE 5ª. T.E. / 5 th GEAR ROLLER GEAR
10	2603695	2	ROLDANA EMPUJE ENGRANE REVERSA / THRUST WASHER REVERSE IDLER GEAR
18	2604372	3	INSERTO SINCRONIZADOR / SYNCHRONIZER INSERT
29	2605117	2	RESORTE SINCRONIZADOR / SYNCHRONIZER SPRING
30	2605124	1	ANILLO SINCRONIZADOR / SYNCHRONIZER BLOCKER RING.
42	2605780	1	COLLARIN SINCRONIZADOR / 5 th . SYNCHRONIZER SLEEVE.
43	2605783	1	MAZA SINCRO DE 5a. / 5 th . SYNCHRONIZER HUB
44	2605786	2	CONJUNTO BALERO CONICO C.F. POSTERIOR / REAR CLUSTER BEARING ASS'Y
45	2605787	2	TAZA DE BALERO / BEARING CUP.
46	2605788	2	CONO Y RODILLOS / BEARING CONE
47	2605789	1	LAINA BALERO C. F. POSTERIOR / REAR CLUSTER SHIM
48	2605790	1	LAINA BALERO C. F. POSTERIOR / REAR CLUSTER SHIM
49	2605791	1	LAINA BALERO C. F. POSTERIOR / REAR CLUSTER SHIM
50	2605792	1	LAINA BALERO C. F. POSTERIOR / REAR CLUSTER SHIM
51	2605793	1	FLECHA DE REVERSA / SHAFT RAIL REVERSE
52	2605795	1	ROLDANA DE EMPUJE ENGRANE REVERSA / THRUST WASHER REVERSE GEAR
53	2605797	22	RODILLO ENGRANE LOCO / SPACER ROLLER REVERSE IDLER GEAR
54	2605800	1	COLLARING DE REVERSA / REVERSE SLEEVE
93	2606087	1	BALERO CENTRAL DE LA C. F. / CENTRAL BEARING
94	2606091	1	CONO EMBRAGUE ENGRANE 5ª. / 5 th . GEAR CLUTCH
95	2606092	1	ESPACIADOR RODILLOS / 5 th . ROLLER SPACER
96	2606093	1	ENGRANE LOCO DE REVERSA / REVERSE IDLER GEAR
97	2606094	1	ENGRANE DE REVERSA / REVERSE SLINDING GEAR
105	2606118	1	ROLDANA DE EMPUJE DE 5ª. T.E. / 5 th . GEAR THRUST WASHER
106	2606195	1	RETEN BALERO FRONTAL C, F. / FRONT C.S. BEARING RETAINER
111	2606225	1	CONTRAFLECHA/ COUNTER SHAFT
112	2606232	1	ENGRANE DE MANDO / CLUSTER GEAR DRIVE GEAR
119	2606258	1	ANILLO "O" / O'RING.
130	2606465	3	ESPACIADOR RODILLOS / ROLLER REVERSE SPACER
131	2606466	1	ESPACIADOR RODILLOS / ROLLER REVERSE SPACER
134	5J001008	2	CUÑAS/ CLUSTER GEAR KEY
136	10J00006	1	ESFERA / BALL
142	14J2524	1	PERNO SEGURO FLECHA REVERSA / SHAFT RAILS SNAP RING
157	*	1	ENGRANE DE 3ª. /3rd. GEAR CLUSTER
160	*	1	CONJUNTO SINCRONIZADOR 5ª. / 5 th . SYNCHRONIZER ASS'Y
161	*	1	CONJUNTO ENGRANE DE 5ª. / 5 th . GEAR ASS'Y
162	*	1	ENGRANE DE 5ª. / 5ª. GEAR
163	*	1	CONJUNTO CONTRAFLECHA / KIT CLUSTER GEAR

* VER LISTA DE PARTES VARIABLES / SEE VARIABLE PARTS LIST GROUP

CONJUNTO TREN DE ENGRANES

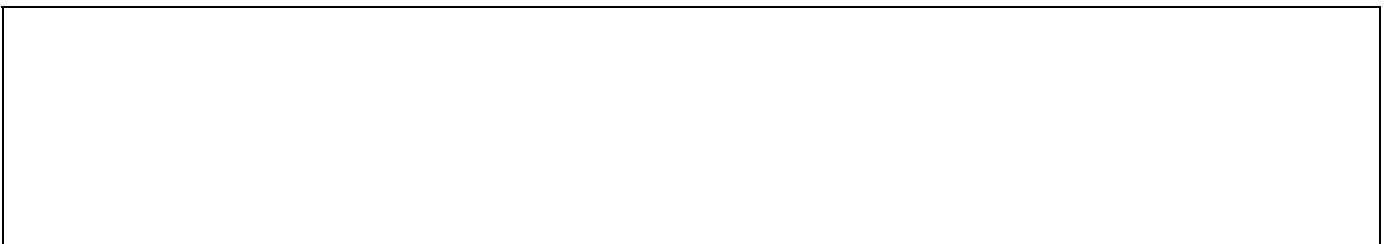


GRUPO DE PARTES CAJA TRANSMISION
TRANSMISSION CASE PARTS GROUP

No. DIBUJO ITEM No.	No. PARTE PART No.	CANT. QTY.	DESCRIPCION DESCRIPTION
5	2602631	1	IMAN CAJA TRANSMISION / TRANSMISSION CASE MAGNET
11	2603865	1	SELLO DE ACEITE RETEN BALERO F.M. / BEARING RETAINER OIL SEAL
12	2603897	1	SEGURO INIBIDOR DE REVERSA / ROLL PIN
13	2603939	1	SEGURO DE PRESION DEL IMAN / SNAP RING MAGNET
14	2603968	4	TORNILLO RETEN BALERO F.M. / BEARING RETAINER BOLT.
17	2604342	1	PERNO SEGURO BARRA 5ª. / 5th. SHIFTER RAIL PIN.
20	2604636	1	PERNO GUIA / CASE HOUSING DOWEL
21	2604720	1	TORNILLO PIVOTE / PIVOT SCREW
25	2604899	4	ROLDANA DENTADA TAPA EXTENSIÓN / COVER EXTENSIÓN LOCK WASHER
26	2604902	4	TORNILLO TAPA EXTENSIÓN / COVER EXTENSIÓN SCREW
27	2605032	1	JUNTA DEL INTERRUPTOR / REVERSE LIGHT SWITCH GASKET
62	2605823	1	BARRA DE 5ª. (CAJA) / 5th. SHIFTER RAIL
63	2605824	1	PERNO BARRA DE 5ª. / MELOCK PIN
65	2605832	1	RESORTE DEL INIBIDOR DE REVERSA / REVERSE INHIBITOR SPRING
70	2605922	2	INSERTO DE HORQUILLA / SHIFT FORK PAD
71	2605948	1	LEVA REVERSA Y SOBRE MARCHA / 5th, & REVERSE CAM.
78	2606066	1	LAINA DE AJUSTE BALERO F.M. / MAIN DRIVE SHIM
79	2606067	1	LAINA DE AJUSTE BALERO F.M. / MAIN DRIVE SHIM
80	2606068	1	LAINA DE AJUSTE BALERO F.M. / MAIN DRIVE SHIM
81	2606069	1	LAINA DE AJUSTE BALERO F.M. / MAIN DRIVE SHIM
98	2606095	1	BARRA DEL INHIBIDOR DE REVERSA / REVERSE INHIBITOR SHAFT
99	2606106	1	CONJUNTO CAJA TRANSMISIÓN / TRANSMISSION CASE ASS'Y
100	2606107	1	CAJA TRANSMISIÓN / TRANSMISSION CASE
103	2606111	1	CONJUNTO HORQUILLA DE 5ª. / 5th. SHIFT FORK ASS'Y
104	2606112	1	HORQUILLA DE 5a. / 5th. SHIFT FORK
109	2606215	1	HORQUILLA DE REVERSA / REVERSE FORK
110	2606216	1	CONJ. HORQUILLA DE REVERSA (CAJA) / REVERSE FORK ASS'Y
115	2606244	1	INTERRUPTOR DE NEUTRAL / NEUTRAL SWITCH
117	2606248	1	TAPA EXTENSIÓN TOPES / COVER EXTENSIÓN GATES
118	2606249	1	INTERRUPTOR DE REVERSA / REVERSE LIGHT SWITCH
120	2606259	1	INIBIDOR DE REVERSA / REVERSE INHIBITOR
125	2606297	1	PERNO HORQUILLA REVERSA / REVERSE FORK MELOCK
132	6501092	1	TORNILLO ALLEN BARRA DEL INHIBIDOR / REVERSE INHIBITOR SHAFT ALLEN SCREW
133	1C000728	6	TORNILLO EXTENSIÓN / EXTENSIÓN SCREW
135	5E000007	6	ROLDANA DE PRESION / LOCK WASHER
137	10F000008	2	TAPON DE LLENADO Y DRENADO / FILLER PLUG
140	12F000015	1	TAPON EXPANSIVO DE LA EXTENSION./PLUG
149	2604154	1	PERNO HORQUILLA DE 5ª. /5th. FORK ROLL PIN
151	2603965	1	SEGURO LEVA DE REVERSA Y 5ª. / 5th.& REVERSE CAM SNAP RING.
152	*	1	CONJUNTO EXTENSIÓN / EXTENSIÓN ASS'Y
153	*	1	EXTENSIÓN / EXTENSIÓN
154	*	1	BUJE DE LA EXTENSION / EXTENSION BUSHING
155	*	1	SELLO DE ACEITE EXTENSION / EXTENSION OIL SEAL
164	*	1	RETEN BALERO / BEARING RETAINER
169	*	1	SENSOR VELOCIMETRO / SPEEDOMETER SENSOR
170	*	1	TORNILLO SENSOR VELOCIMETRO / SPEEDOMETER SENSOR SCREW

*SELECTIVO
*SELECTIVO
*SELECTIVO
*SELECTIVO

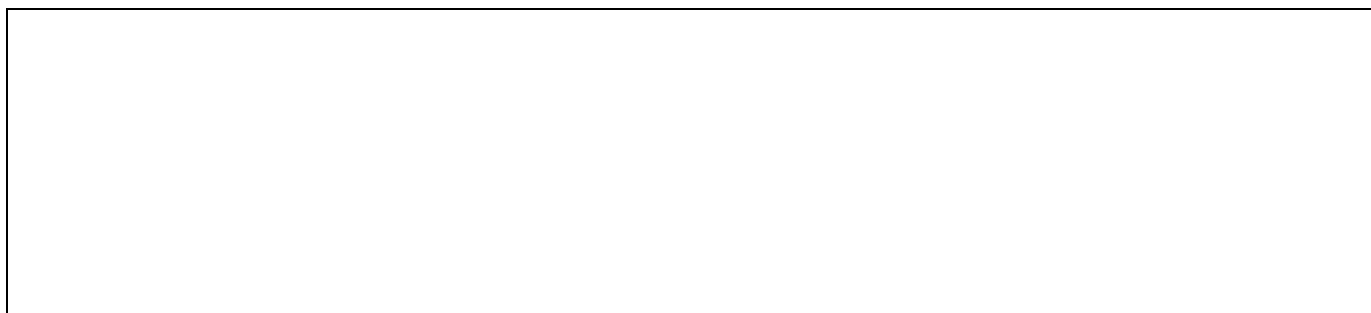
* VER LISTA DE PARTES VARIABLES / SEE VARIABLE PARTS LIST GROUP



GRUPO DE PARTES DE CONTROL
CONTROL COVER PATS GROUP

No. DIBUJO ITEM No.	No. PARTE PART No.	CANT. QTY.	DESCRIPCION DESCRIPTION
2	2124715	1	RESPIRADERO / VENT HOLE BREATHER
3	2601082	3	RESORTE DE ENCASTRE / SPRING SHIFT INTERLOCK
15	2603968	10	TORNILLO TAPA DE CONTROL / CONTROL COVER BOLT
22	2604832	1	PERNO DEL INTERLOCK / MESHLOCK PIN
23	2604872	2	PERNO GUIA / HOUSING DOWEL
24	2604895	2	EMBOLO DEL INTERLOCK / MESHLOCK PLUGER
25	2604899	4	ROLDANA DENTADA TAPA EXTENSIÓN / COVER EXTENSIÓN LOCK WASHER
26	2604902	4	TORNILLO TAPA EXTENSIÓN / COVER EXTENSIÓN SCREW
28	2605083	1	TAPON DEL INTERLOCK / INTERLOCK HOUSING PLUG
55	2605802	1	SUBCONJUNTO TAPA DE CONTROL / CONTROL COVER SUB-ASS'Y
56	2605803	1	TAPA DE CONTROL / CONTROL COVER
57	2605810	1	TAPA DE ENCASTRE / SHIFTER RAIL COVER SUPPORT
58	2605811	3	BUJE BARRA TAPA / SHIFT RAIL BUSHING
59	2605812	9	ANILLO "O" / O'RING
60	2605815	2	EMBOLO / MESHLOCK
61	2605817	2	SEGURO / SNAP RING
64	2605829	2	TORNILLO DE ENCASTRE COVER SUPPORT SCREW
66	2605858	2	BALERO LINEAL BARRA SELECTORA / SELECTOR RAIL ROLLER BEARING
67	2605866	1	TAPA DE LAS HORQUILLAS / FORK COVER
70	2605922	4	INSERTO DE HORQUILLA / FORK PAD
74	2605995	1	CONJUNTO HORQUILLA 3ª. Y 4ª. / 3rd. & 4th. FORK ASS'Y
75	2605996	1	HORQUILLA 3ª. Y 4ª. / 3rd. & 4th. FORK
107	2606212	2	TOPE DE 1ª. -2ª. Y 5ª.- REVERSA / 1ª. -2ª. & 5ª.-REVERSE SHIFT GATE
108	2606214	1	PALANCA RELEVADORA DE REVERSA / REVERSE GEAR SHIFTER RELAY LEVER
116	2606246	1	BUJE ASIENTO SELCTOR / BUSHING SELECTOR SEAT.
121	2606263	2	RESORTE DEL EMBOLO / SHIFTER INTERLOCK SPRING
122	2606264	2	RESORTE TRANSVERSAL / TRANSVERSAL SPRING
123	2606265	2	CONJUNTO TOPE 1ª.-2ª. Y 5ª. Y REVERSA / 1ª. -2ª. & 5ª.-REVERSE SHIFT GATE ASS'Y
124	2606293	1	TOPE DE 3ª. Y 4ª. / 3rd. & 4th. GEAR SHIFT GATE
127	2606462	1	BRAZO SELECTOR / SELECTOR ARM
128	2606463	1	ASIENTO SELECTOR / SELECTOR SEAT
129	2606464	1	BARRA SELCTORA / SELCTOR RAIL
138	10J000008	2	ESFERA DEL CONJUNTO TOPE / BALL
139	10J000012	3	ESFERA DE ENCASTRE / INTERLOCK BALL
141	14J1822	3	SEGURO TOPE DE 3ª. Y 4ª. / 3rd. & 4th. GATE ROLL PIN
143	TCEC0001	1	CONJUNTO TAPA DE CONTROL / CONTROL COVER ASS'Y
144	TCBR0002	1	BARRA DE 3ª. Y 4ª. / 3rd. & 4ª. SHIFTER RAIL
145	TCBR0003	1	BARRA DE 5ª. Y REVERSA / 5ª. & REVERSE SHIFTER RAIL
146	TCBR0004	1	BARRA DE 1ª. Y 2ª. / 1st. & 2nd. SHIFTER RAIL
147	TCHR0093	1	HORQUILLA 1ª. Y 2ª. / 1ª. & 2ª. FORK
148	TCEC0094	1	CONJUNTO HORQUILLA 1ª. Y 2ª. / 1ª. & 2ª. FORK ASS'Y
149	2604154	5	PASADOR DE HORQUILLA / FORK PIN

* VER LISTA DE PARTES VARIABLES / SEE VARIABLE PARTS LIST GROUP



GRUPO PALANCA DE CAMBIOS
SHIFT LEVER PARTS GROUP

No. DIBUJO ITEM No.	No. PARTE PART No.	CANT. QTY.	DESCRIPCION DESCRIPTION
16	2603968	6	TORNILLO TORRE DE CONTROL / CONTROL TURRET SCREW
31	2605655	4	TORNILLO FIJACION CUBRE POLVO / DUST COVER SCREW
68	2605911	4	BUJE PERNO PIVOTE/ BUSHING PIVOT PIN
69	2605913	1	PIVOTE CENTRAL PALANCAS DE CAMBIOS /SHIFT LEVER PILOT PIN.
72	2605949	2	ROLDANA SEGURO/ SNAP RING WASHER.
73	2605984	2	PIVOTE LATERAL SOPORTE/ PIVOT SUPPORT
113	2606236	1	TORRETA DE CONTROL/ CONTROL TURRET
114	2606240	1	GUARDA POLVO PALANCA DE CAMBIOS / SHIFT LEVER DUST COVER
165	*	1	CONJUNTO TORRETA DE CONTROL / CONTROL TURRET ASS'Y
166	*	1	SUB-CONJUNTO PALANCA DE CAMBIOS / SHIFT LEVER SUB-ASS'Y
167	*	1	PALANCA DE CAMBIOS /SHIFT LEVER
168	*	1	SOPORTE PALANCA DE CAMBIOS / SHIFT LEVER SUPPORT

* VER LISTA DE PARTES VARIABLES / SEE VARIABLE PARTS LIST GROUP



**GRUPO DE PARTES VARIABLES PARA TRANSMISION DE 5 VELOCIDADES MODELO TR-3550
5 SPEED TRANSMISSION MODEL TR-3550, VARIABLE PARTS GROUP**

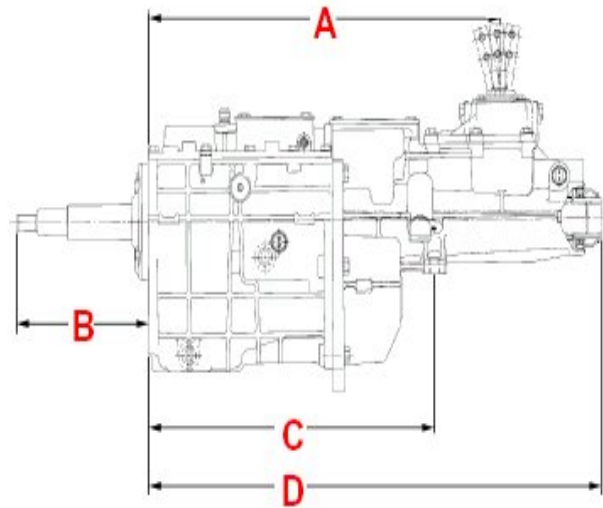
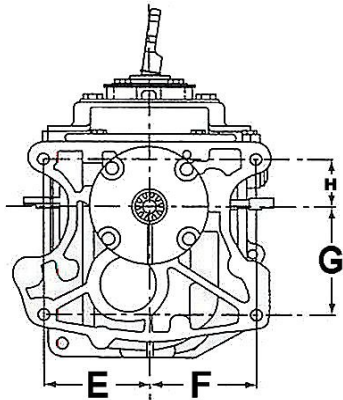
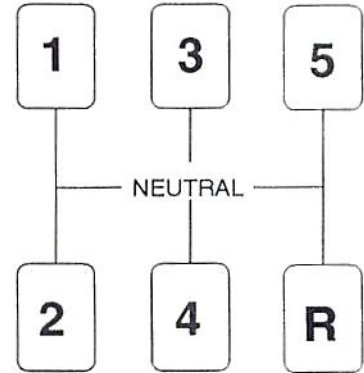
DIBUJO No. ITEM	CANT. QTY.	DESCRIPCION DESCRIPTION	2600682 TR-3550 STD	2600708 TR-3550-2 TKO	TCET1376 TR-3550-4 STD	TCET1377 TR-3550-5 TKO
152	1	CONJUNTO EXTENSION / EXTENSION ASSY.	2606223	2606414	2606223	2606414
153	1	EXTENSION / EXTENSION.	2606224	2606415	2606224	2606415
154	1	BUJE DE LA EXTENSION / EXTENSION BUSHING	1000-127-017	2606417	1000-127-017	2606417
155	1	SELLO DE ACEITE / EXTENSION OIL SEAL	2603979	2606416	2603979	2606416
156	1	ENGRANE DE 3º. VEL. / MAIN SHAFT 3RD. GEAR SPEED.	2606262	2606262	TCEN0010	TCEN0010
157	1	ENGRANE DE 3º. C.F. / CLUSTER GEAR 3RD. GEAR.	2606233	2606233	TCEN0011	TCEN0011
158	1	FLECHA DE MANDO / MAIN DRIVE (INPUT SHAFT).	2606241	2606412	2606241	2606412
159	1	FLECHA PRINCIPAL / MAIN SHAFT.	2606242	2606413	TCFP0012	TCFP0012
160	1	CONJUNTO SINCRONIZADOR 5º. / 5TH. SYNCHRONIZER ASSY.	2606088	2606088	TCEC0013	TCEC0013
161	1	CONJ. ENGRANE 5º. T.E. / CLUSTER GEAR 5TH. GEAR ASSY.	2606089	2606089	TCEC0014	TCEC0014
162	1	ENGRANE 5º. / 5TH. GEAR MAIN DRIVE.	2606090	2606090	TCEN0015	TCEN0015
163	1	CONTAFLLECHA / COUNTER SHAFT.	TCKT1014	TCKT1014	TCKT1684	TCKT1684
164	1	RETEN BALERO / MAIN DRIVE BEARING RETAINER.	2606243	2606243	2606243	2606243
165	1	CONJUNTO TORRETA DE CONTROL / CONTROL TURRET ASSY.	2606235	2671061	2606235	2671061
166	1	SUB-CONJUNTO PALANCA DE CAMBIOS / SHIFT LEVER SUB-ASSEMBLY	2606237	2670945	2606237	2670945
167	1	PALANCA DE CAMBIOS / SHIFT LEVER.	2606239	2670946	2606239	2670946
168	1	SOPORTE PALANCA DE CAMBIOS / SHIFT LEVER SUPPORT.	2606266	2670947	2606266	2670947
169	1	SENSOR VELOCIMETRO / SPEEDOMETER SENSOR	17271	17271	17271	17271
170	1	TORNILLO SENSOR VELOCIMETRO / SPEEDOMETER SENSOR SCREW	99796-0616	99796-0616	99796-0616	99796-0616

**JUEGOS DE REPARACION PARA CAJAS DE 5 VELOCIDADES MODELO TR-3550
TRANSMISSION MODEL TR-3550, 5 SPEED REPAIR KITS**

NUMERO	COMPONENTES	DESCRIPCION	CANT.
2670739	JUEGO SINCRONIZADOR DE 1ª.-2ª. VELOCIDAD / 1st. & 2nd. SYNCHRONIZER KIT		
	2606071	CONJUNTO SINCRONIZADOR 1ª.-2ª. / 1 st . & 2 nd . SYNCHRONIZER	1
	2605124	ANILLO SINCRONIZADOR / 1 st ., 2 nd ., 3 rd . & 4 th . SYNCHRO BLOCK RING	2
2670740	JUEGO SINCRONIZADOR DE 3ª.-4ª. VELOCIDAD / 3rd. & 4th. SYNCHRONIZER KIT		
	2606082	CONJUNTO SINCRONIZADOR 3ª.-4ª. / 3 rd . & 4 th . SYNCHRONIZER ASSY	1
	2605124	ANILLO SINCRONIZADOR / 1 st ., 2 nd ., 3 rd . & 4 th . SYNCHRO BLOCK RING	2
2671274	JUEGO DE REPARACION GENERAL / OVERHAUL KIT		
	235382	BALERO DE EMPUJE / MAIN SHAFT THRUST BEARING	1
	2602650	SEGURO MAZA SINCRO 1ª.-2ª. / SNAP RING	2
	2602661	RODILLO ENGRANE 5ª. T.E. / 5 th GEAR ROLLER GEAR	130
	2603865	SELLO DE ACEITE RETEN BALERO F.M. / BEARING RETAINER	1
	2603979	SELLO DE ACEITE EXTENSION / EXTENSION OIL SEAL	1
	2604342	PERNO SEGURO BARRA 5ª. / 5 th . SHIFTER RAIL PIN	3
	2604502	SEGURO ENGRANE VELOCIMETRO / SNAP RING SPEEDOMETER	1
	2605700	CONJUNTO BALERO FLECHA PRINCIPAL / BEARING ASSY MAIN SHAFT	1
	2605766	ROLDANA DE EMPUJE F.M. / THRUST BEARING WASHER	1
	2605767	ROLDANA DE EMPUJE MAZA 3ª.-4ª. / THRUST WASHER 3 rd . & 4 th . HUB	1
	2605786	CONJUNTO BALERO CONICO C.F. POST. / REAR CLUSTER BEARING ASS'Y	2
	2605797	RODILLO ENGRANE LOCO / SPACER ROLLER REVERSE IDLER GEAR	22
	2605812	ANILLO "O" / O'RING	9
	2606075	BALERO DE RODILLOS ENG. 2ª.-3ª. / BEARING ROLLER 2 nd . & 3 rd . MAIN SHAFT	2
	2606087	BALERO CENTRAL DE LA C. F. / CENTRAL BEARING	1
	2606109	BALERO DE RODILLOS ENGRANE DE 1ª. / MAIN SHAFT BEARING ROLLER	1
	2606465	ESPACIADOR RODILLOS / ROLLER REVERSE SPACER	3
	2606466	ESPACIADOR RODILLOS / ROLLER REVERSE SPACER	1
	2670644	ELIMINADOR DE JUNTAS / GASKET ELIMINATOR	1
	2670741	JUEGO DE LAINAS / SMI KIT	1
	14J1822	SEGURO TOPE DE 3ª. Y 4ª. / 3 rd . & 4 th . GATE ROLL PIN	3
	2603965	SEGURO LEVA DE REVERSA Y 5ª. / 5 th . & REVERSE CAM SNAP RING.	1
	2604154	PASADOR DE HORQUILLA / FORK PIN	6
	1332-131-001	RODILLO BALERO GUIA F.P. / ROLLER BEARING GUIDE	17
2671127	JUEGO DE CONVERSION A CONTROL CENTRAL / MID-SHIFT CONVERSION KIT		
	2124715	RESPIRADERO / VENT HOLE BREATHER	1
	2603968	TORNILLO TORRE DE CONTROL / SCREW CONTROL TURRET	4
	2604154	PASADOR DE HORQUILLA PARA EL TOPE / FORK PIN	1
	2605930	CONJUNTO TORRETA DE CONTROL / CONTROL TURRET ASSY	1
	2605997	CUBRE POLVO PALANCA DE CAMBIOS / BUST COVER SHIFT LEVER	1
	12F000015	TAPON EXPANSIVO DE LA EXTENSION./PLUG	1
	2606154	DEFLECTOR DE ACEITE / TURRET COVER OIL LINGER	1
	2606213	TOPE DE 3ª. Y 4ª. / 3 rd . & 4 th . GATE	1
TCKT1960	JUEGO DE CONVERSION A CONTROL CENTRAL / MID-SHIFT CONVERSION KIT		
	2124715	RESPIRADERO / VENT HOLE BREATHER	1
	2603968	TORNILLO TORRE DE CONTROL / SCREW CONTROL TURRET	4
	2606100	CUBRE POLVO PALANCA DE CAMBIOS / BUST COVER SHIFT LEVER	1
	2606142	BARRA DE 1ª. Y 2ª. / 1 st . & 2 nd . SHIFTER RAIL	1
	2606143	BARRA DE 3ª. Y 4ª. / 3 rd . & 4 th . SHIFTER RAIL	1
	2606144	BARRA DE 5ª. Y REVERSA / 5 th . & REVERSE SHIFTER RAIL	1
	2606145	CONJUNTO PALANCA RELEVADORA REV. / REVERSE SHIFTER RELAY LEVER	1
	2606149	CONJUNTO HORQUILLA 1ª.-2ª. / 1 st . & 2 nd FORK ASS'Y	1
	2606171	TOPE DE 3ª. Y 4ª. / 3 rd . & 4 th . GATE	1
	2606285	TORNILLO PALANCA DE CAMBIOS / SHIFT LEVER SCREW	2
	2606318	CONJUNTO TORRETA DE CONTROL / CONTROL TURRET ASSY	1
	2606319	SUB-CONJUNTO PALANCA DE CAMBIOS / SHIFT LEVER SUB-ASS'Y	1
	12F000015	TAPON EXPANSIVO DE LA EXTENSION./PLUG	1
	2604154	PASADOR DE HORQUILLA PARA EL TOPE / FORK PIN	4

ESPECIFICACIONES

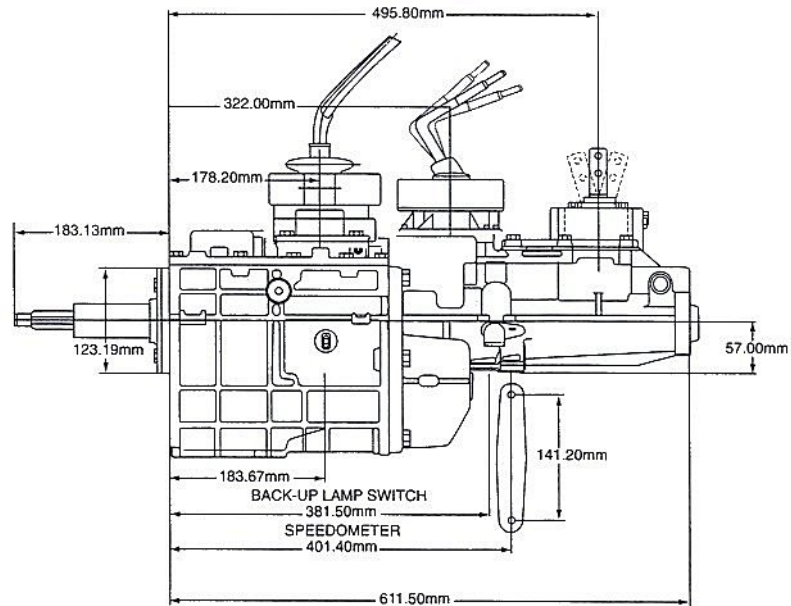
PATRON DE CAMBIOS



DIMENSIONES DE LA SERIE TR-3550 TR-3550 SERIE LAY OUT DIMENSION

MODELO MODEL	A	B	C	D	E	F
TR-3550 STD	19.52"(495.80mm)	7.21"(183.13mm)	15.80"(401.40mm)	24.07"(611.50mm)	4.25"(107.95mm)	4.25"(107.95mm)
TR-3550 -4 STD	19.52"(495.80mm)	7.21"(183.13mm)	15.80"(401.40mm)	24.07"(611.50mm)	4.25"(107.95mm)	4.25"(107.95mm)
TR-3550 -2 TKO	19.52"(495.80mm)	7.21"(183.13mm)	15.80"(401.40mm)	24.07"(611.50mm)	4.25"(107.95mm)	4.25"(107.95mm)
TR-3550 -5 TKO	19.52"(495.80mm)	7.21"(183.13mm)	15.80"(401.40mm)	24.07"(611.50mm)	4.25"(107.95mm)	4.25"(107.95mm)
MODELO MODEL	G	H	I	J	K	L
TR-3550 STD	4.38"(111.17mm)	1.93"(49.10mm)				
TR-3550 -4 STD	4.38"(111.17mm)	1.93"(49.10mm)				
TR-3550 -2 TKO	4.38"(111.17mm)	1.93"(49.10mm)				
TR-3550 -5 TKO	4.38"(111.17mm)	1.93"(49.10mm)				

ESPECIFICACIONES



RELACION DE ENGRANES DE LA SERIE TR-3550

TR-3550 SERIES GEAR RATIOS

1 ^a .	1 ST .	2 ^a .	2 ND .	3 ^a .	3 RD .	4 ^a .	4 TH .	5 ^a .	5 TH .	REV.	REV.	MODELO
	3.27		1.98		1.34		1.00		0.68		3.00	TR-3550 STD
	3.27		1.98		1.34		1.00		0.82		3.00	TR-3550 -4 STD
	3.27		1.98		1.34		1.00		0.68		3.00	TR-3550 -2 TKO
	3.27		1.98		1.34		1.00		0.82		3.00	TR-3550 -5 TKO

ESPECIFICACIONES GENERALES

GENERAL SPECIFICATIONS

LONGITUD DE LA CAJA (CASE OF LENGTH)	10.81"(258.60mm)
PESO (WEIGHT)	97.00 Lb. (Kgs.)
TIPO DE REVERSA (TYPE OF REVERSE)	ENG. DES. / SLIDING GEAR
CAPACIDAD DE ACEITE (OIL CAPACITY)	5.25Pt. (2.5 L)

	MODELO	
	STD	TKO
EXTRIAS FECHA DE MANDO (INPUT SHAFT SPLINES)	10	26
EXTRIAS FECHA PRINCIPAL (MAIN SHAFT OUTPUT SPLINES)	28	31

